

Сборка среднегрузового стеллажа

1.1.1. Комплектация рам

Рама РП50 состоит стоек, опор ОПГ50, связей ПГС25, раскосов ПГР25, а также комплекта метизов (анкер 8x85 не входит в базовый комплект поставки). Комплектация и схемы сборки рам представлены в таблице 1. Длины связей и раскосов в зависимости от глубины рамы представлены в таблице 2.

Таблица 1






Высота рамы «Н», мм	Глубина рамы «В», мм				
	600-800	400;500;1100			
1500	600-800	400;500;1100			
1800		400-800; 1100			
2100		500-800	400	1100	
2400		500-800		400;1100	
2700		600-800		400;500;1100	
3000			700; 800	400-600	1100
3300				500-800	400;1100
3600				500-800	400;1100
Стойка	2	2	2	2	2
Опора ОПГ50	2	2	2	2	2
Связь ПГС25	2	3	3	4	5
Раскос ПГР25	1	1	2	2	3
Винт М6x35	6	8	10	12	16
Винт М6x60	2	2	2	2	2
Гайка М6	8	10	12	14	18
Шайба 6	4	4	4	4	4
Эскиз сборки Рамы РП 50					

Таблица 2

Длины связей ПГС25 и раскосов ПГР25, мм								
Глубина рамы, мм	400	500	600	700	800	1000	1100	1200
Длина связи ПГС25, мм	352	452	552	652	752	952	1052	1152
Длина раскоса ПГР25, мм	915	1092	1270	1382	1430	1173	1255	1382

1.1.2. Сборка рамы РП50.

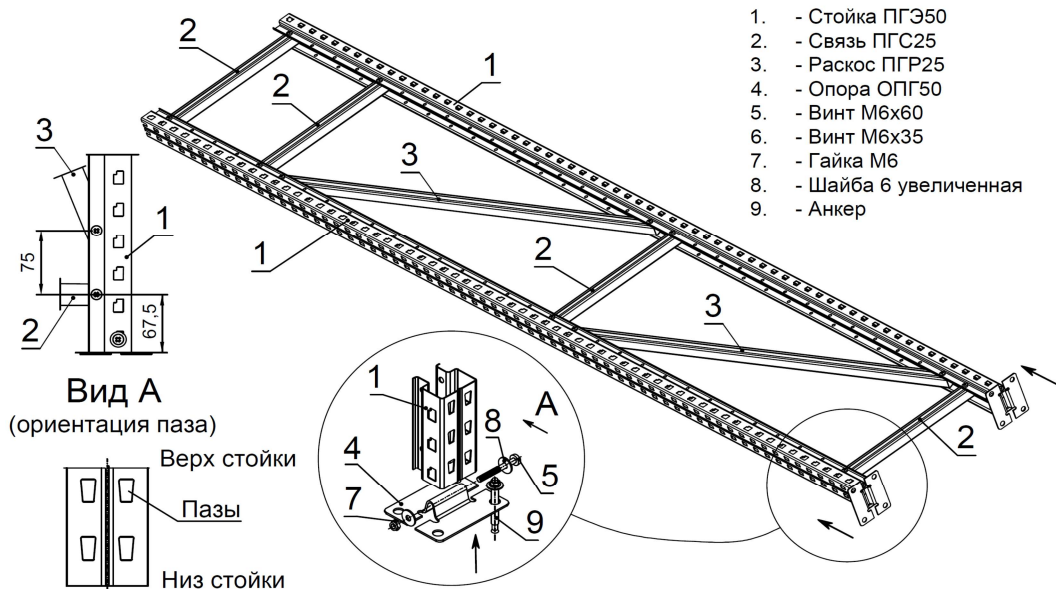


Рис.1

Стойки рам разложить попарно, раскрытой частью профиля друг к другу; опорные концы стоек должны быть направлены в одну сторону.

Внимание! Соблюдать ориентацию паза на лицевой стороне стойки.

Соединить стойки снизу и сверху двумя связями ПГС25 при помощи комплекта метизов. На нижние концы стоек установить опоры ОПГ50. Согласно схеме сборки рам (см. таблицу 1) установить оставшиеся связи ПГС25 и раскосы ПГР25.

1.1.3. Установка грузовых балок основной секции

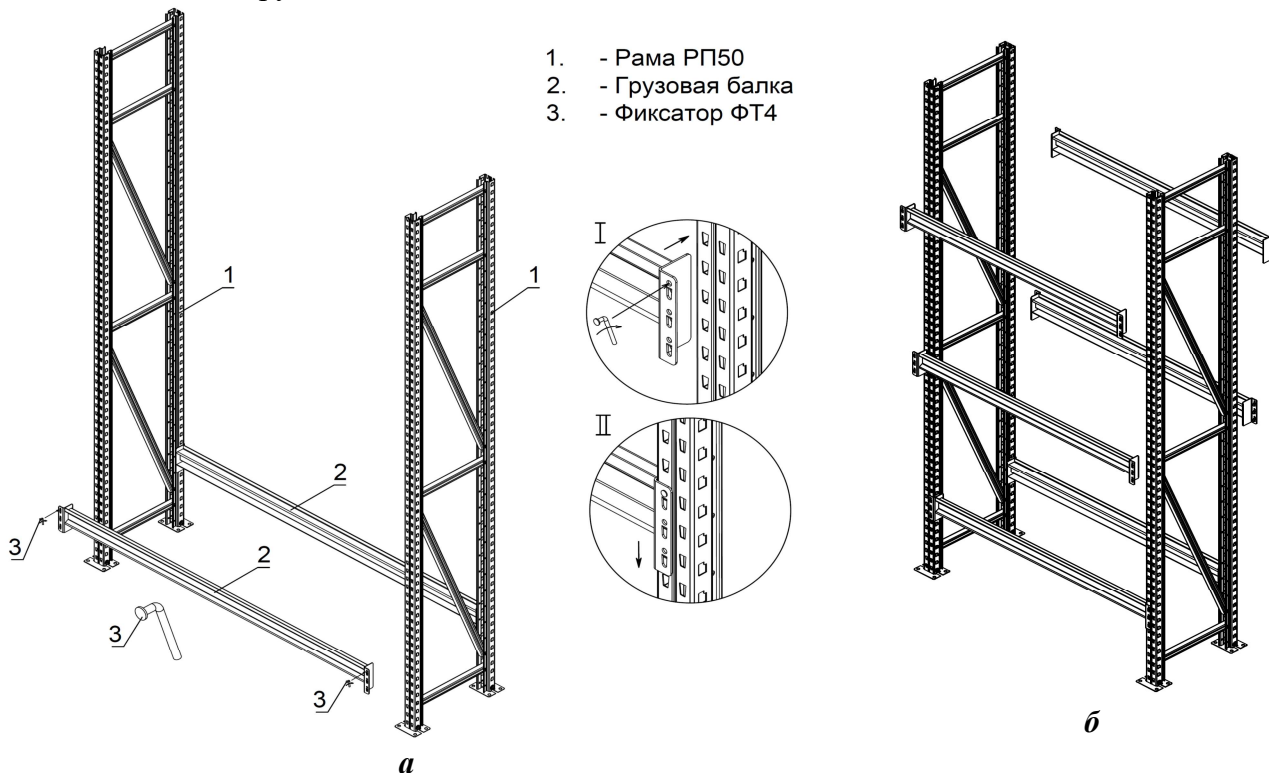


Рис. 2

Установить вертикально рамы РП50 на намеченное место монтажа и соединить между собой попарно грузовыми балками начиная с нижнего уровня. Балки зафиксировать специальными фиксаторами ФТ4. (см. рис 2а). Установить и зафиксировать фиксаторами ФТ4 балки остальных грузовых уровней. (см. рис 2б). Выровнять первую секцию стеллажа. Проверить геометрические размеры секции в плане путем измерения диагоналей, разность между которыми не должна превышать 2 мм.

1.1.4. Присоединение дополнительных секций



Рис.3

В соответствии с планом установки стеллажа, последовательно поднимают рамы смежных секций и закрепляют их грузовыми балками на нижнем уровне складирования. Собранное основание стеллажного каркаса выровнять в соответствии с разметкой. Установить балочные уровни складирования, соблюдая последовательность установки балочных уровней, начиная от самых низких уровней складирования, вдоль стеллажа последовательно поднимаясь к верхним уровням.

1.1.5. При установке стеллажей в два параллельных ряда, установку второго ряда проводят в аналогичной последовательности. Нивелировку второго ряда выполнить относительно первого установленного ряда, предварительно соединив парные стойки соединителем рядов (см. рис. 4)

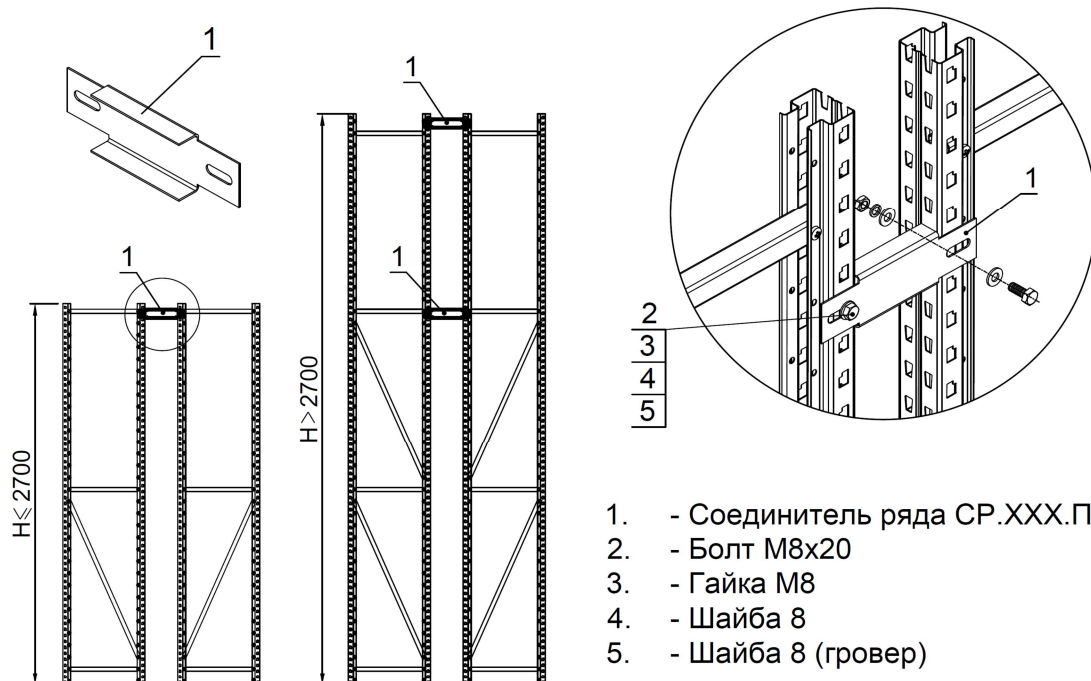


Рис. 4

Расстояние между спаренными рядами от 50 до 550 мм. Соединители устанавливаются на каждую вторую раму последовательности стеллажного ряда в количестве 1 шт. при высоте стеллажа до 2,7 м и 2 шт. при высоте от 2,7 до 3,6 м.

1.1.6. Проверить параметры точности монтажа стеллажа в соответствии с требованиями установленными в п 6.2. ГОСТ Р 57381-2017. При необходимости установить выравнивающие пластины.

1.1.7. После выверки конструкций, при необходимости анкерного крепления рам, выполнить в основании отверстия глубиной не менее 85мм, установить анкеры 8x85.

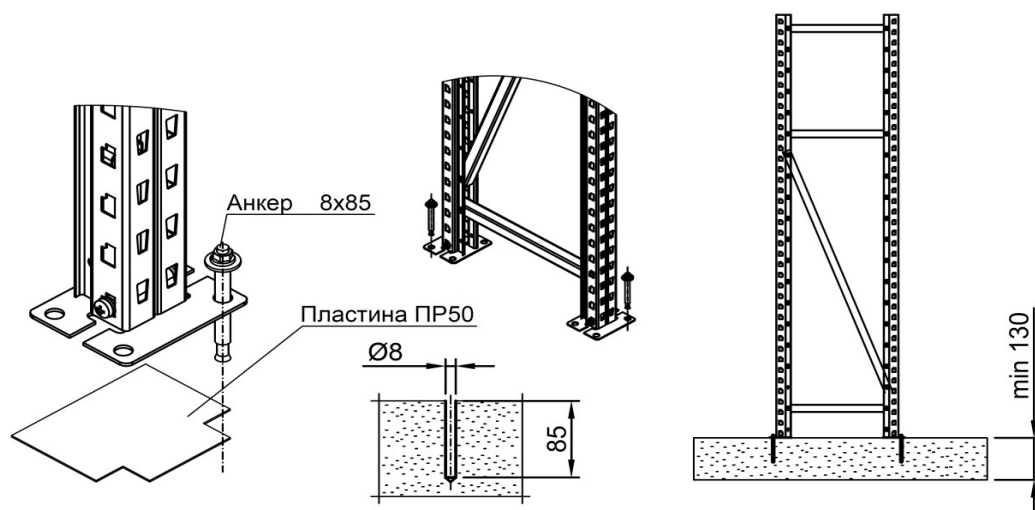


Рис.5

Закрепление рам стеллажа к полу анкерными болтами (4 анкера на раму) является обязательным для: для рам высотой более 3 м, при расположении первого грузового яруса выше 600 мм, при высоте пакета регулировочных пластин более 15 мм, при наличии боковой горизонтальной опрокидывающей силы $Nz \geq 5$ кг.

Максимальная суммарная толщина пластин, устанавливаемых под одну стойку – 20 мм.

1.1.8. Для придания большей устойчивости однорядным стеллажам, установить элементы крепления к стене. Элементы крепления устанавливаются как можно ближе к местам крепления диагональных раскосов на стойке рамы

1. - Соединитель ряда СР.ХХХ.П
2. - Уголок крепления УК.50.63.20.ОЦ
3. - Планка крепления ПК.50.120.20.ОЦ
4. - Болт М8х20
5. - Гайка М8
6. - Шайба 8
7. - Шайба 8 65Г
8. - Дюбель-гвоздь 8х60 (не входит в комплект поставки)

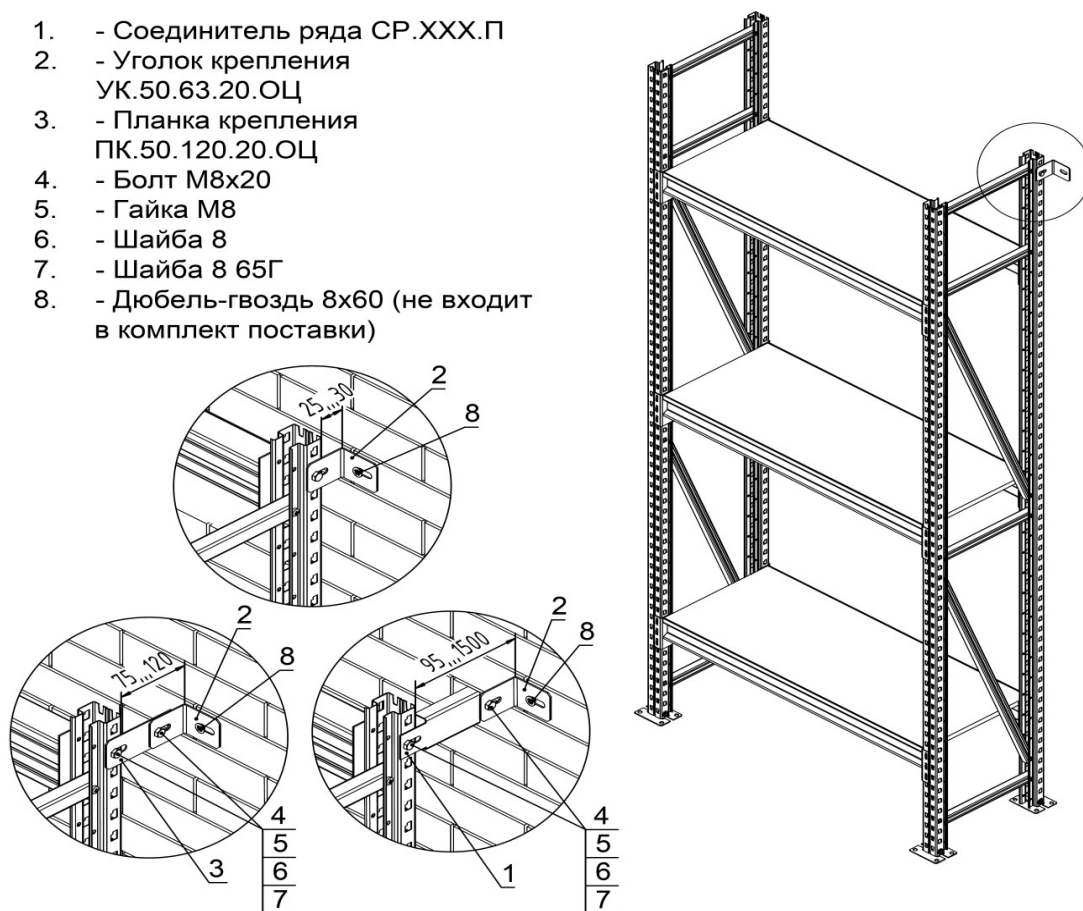
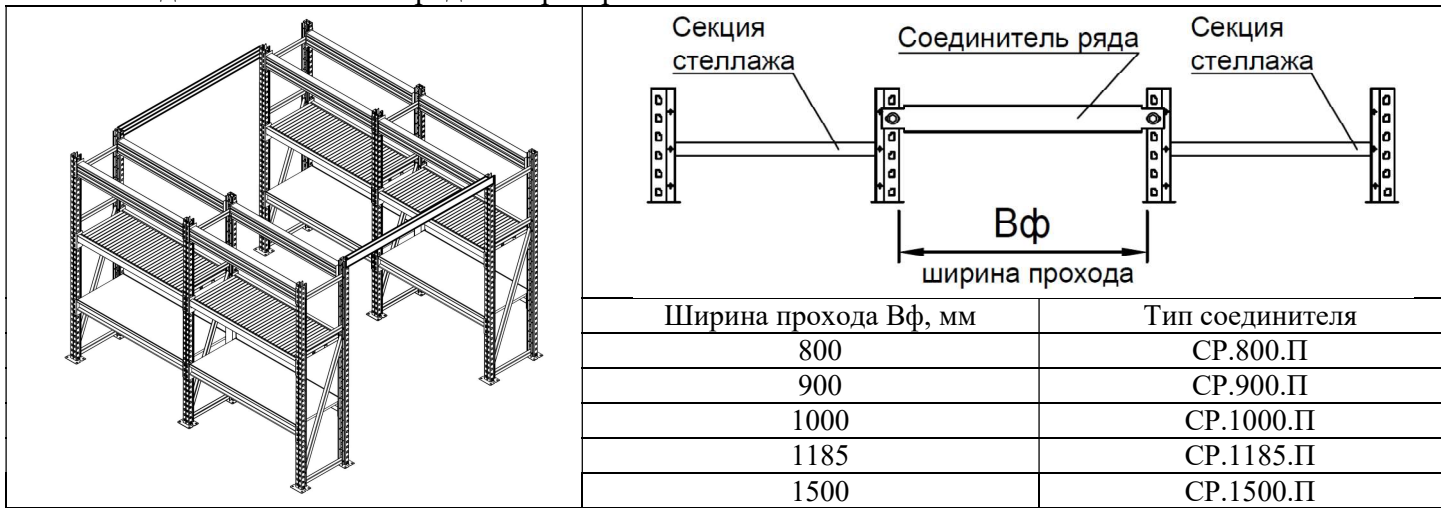


Рис.6

Для одиночных секций и стеллажного ряда, состоящего менее чем из четырех секций, должна закрепляться, каждая стойка; более четырех секций – каждая вторая стойка.

1.1.9. Соединение смежных рядов в пространственный блок



Стеллажные ряды, расположенные параллельно и разделенные проходом, для которых не выполняется условие устойчивости ($H \leq 5B$; $H \leq 3L$), должны быть объединены в стеллажный блок. Соединение стоек рам параллельных рядов выполняется при помощи соединителей рядов типа СР.ХХХ.П. Необходимо соединять каждую вторую раму последовательности в стеллажных рядах. Крайние стойки параллельных стеллажей должны соединяться независимо от числа секций стеллажного ряда. Соединители рядов устанавливать на высоте не менее 2,0 м от уровня пола.

1.1.10. Установка полок ПРЗ-23

- 1. - Рама РП50
- 2. - Полка ПРЗ-23

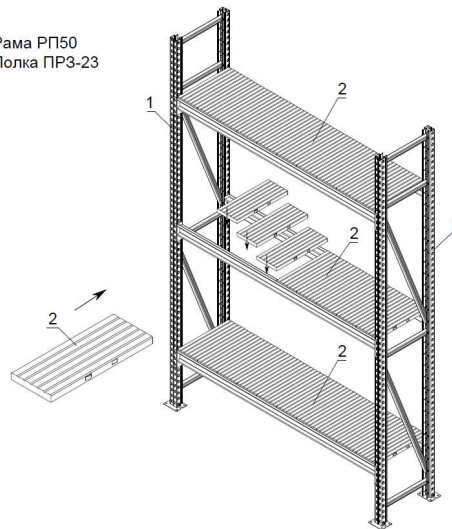


Рис.7

1.1.11. Установка полочного настила из ДСП 16 мм.

- 1. - Рама РП50
- 2. - Полка ДСП 16 мм
- 3. - Балка поперечная БП.ХХХ.М3713

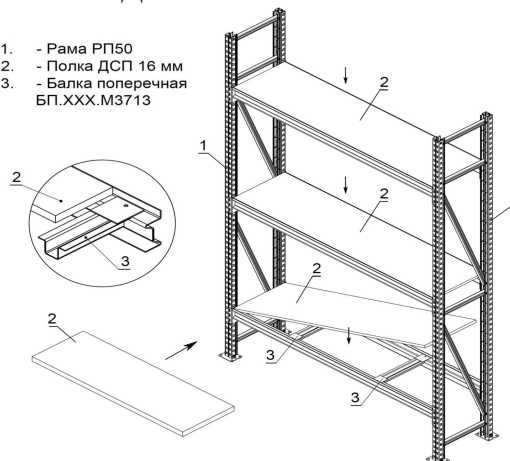


Рис. 8

Для увеличения грузоподъемности полочного настила из ДСП 16 мм используются поперечные балки типа БП.ХХХ.М3713.

1.1.12. Установка полочных разделителей.

1. - Рама РП50
2. - Полка ПР3-23
3. - Разделитель полочный ПР.ХХХ.08.ОЦ

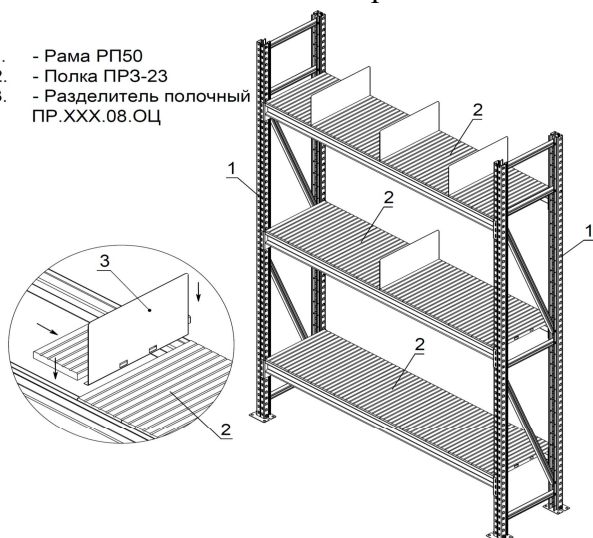


Рис. 9

1. - Рама РП50
2. - Делитель ряда ДР.ХХХ.ХХХ.50
3. - Балка БТ3701

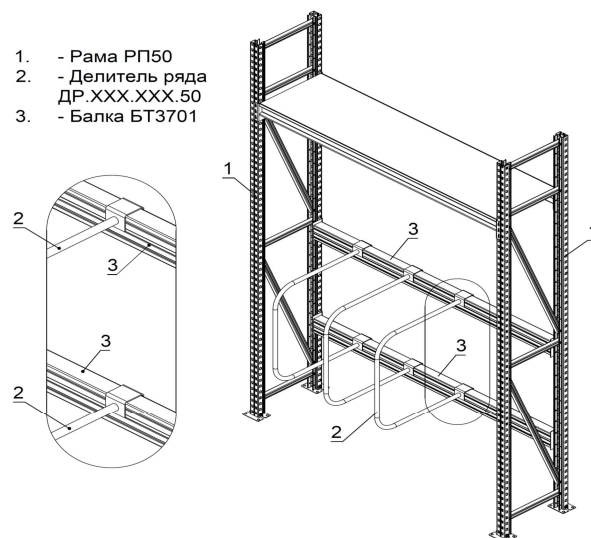
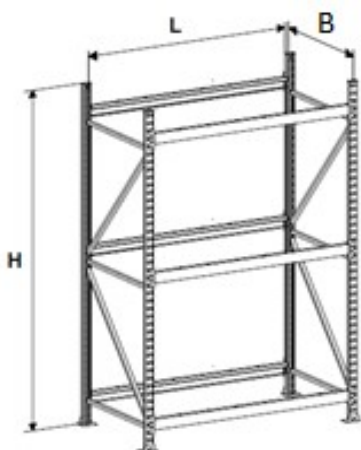


Рис. 10

1.1.13. Для обеспечения устойчивости стеллажа, должны соблюдаться условия устойчивости:



Условия устойчивости	$H \leq 5B^*$ $H \leq 3L^{**}$
-----------------------------	---

*для спаренного ряда глубина рамы В принимается как сумма глубин рам составляющих спаренный ряд

** для стеллажного ряда длина секции L принимается как сумма длин секций составляющих ряд

ВНИМАНИЕ! Если условия устойчивости не выполняются необходимо выполнить мероприятия пунктов 1.1.5.; 1.1.7.-1.1.9.

1.1.14. Общие условия эксплуатации и требования по технике безопасности.

Стеллажи полочные серии РП 50 должны эксплуатироваться в соответствии с их назначением, требованиями, техническими характеристиками, приведенными в данном документе.